



If caregivers have a choice, they choose Lopital



Lotus aktive aufstehhilfe



5900 8200 Lotus / 5900 8250 Lotus compact / 5900 8270 Lotus XL

Lotus aktive aufstehhilfe

Lotus Aktive aufstehhilfe mit mechanischer Beinspreizung

Der Lotus ist eine aktive Aufstehhilfe für Personen, die noch selbstständig stehen können und über eine ausreichende Rumpfstabilität verfügen, aber nicht mehr oder nur mühsam laufen können. Der Pfleger kann den Patienten, nachdem er/sie auf dem Lotus platzgenommen hat, sicher und effizient verfahren. Der Lotus ist für kurze Transfers vorgesehen, z.B. vom Bett zur Toilette. Dadurch, dass der Patient in einer aktiven Sitzhaltung Platznimmt, ist weniger Kraft erforderlich, um wieder aufzustehen.

Der Komfort ist sowohl für den Patienten als auch für den Pfleger optimal. Der Lotus ist mit arretierbaren Sitzteilen, flexiblen Unterschenkelstützen und flexibler Fußspreizung ausgestattet. Die Fußspreizung sorgt dafür, dass der Lotus ganz nahe an den Patienten heran gefahren werden kann, sodass er/sie aktiv auf dem Lotus platznehmen kann. Der Lotus stimuliert den Patienten, aktiv an Transfers teilzunehmen. Durch das Mithelfen werden die Muskeln trainiert und damit die Selbstständigkeit gefördert.

Der Lotus und der Lotus XL sind für Benutzer mit einer durchschnittlichen Körpergröße zwischen 1,65 und 1,95 m konzipiert. Der Lotus compact ist für Benutzer mit einer durchschnittlichen Körpergröße zwischen 1,35 und 1,65 Metern konzipiert.



5900 8200 Lotus

Lotus und Lotus compact:

- Maximale Belastung: 200 kg.

Lotus XL:

- Maximale Belastung: 227 kg.
- Extra breiter Raum zwischen den Sitzschalen.

Lotus, Lotus compact und Lotus XL:

- Bequeme Unterschenkelstütze.
- Wegklappbare Sitzteile, ausgestattet mit einem Klickverschluss
- Mechanische Beinspreizung.
- Variable Anbindungspunkte.
- Idealer Sitzwinkel.
- Griff für einfaches Manövrieren.
- Gelagerte Drehpunkte.
- Robuste Fußplatte.
- 2 Kunststoff-Schwenkräder mit Bremse.
- Höhenverstellbare Beinstütze.
- Antibakterielle Beschichtung am Rahmen.
- Glatte Oberfläche für optimale Reinigung und Desinfektion.





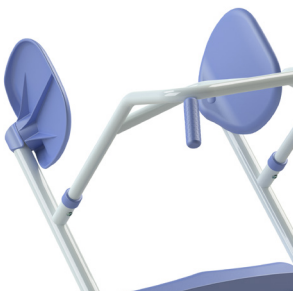
Geeignet für Menschen mit einer leichten bis mäßigen Behinderung.



5900 8250 Lotus compact



5900 8270 Lotus XL



Drehbare Sitzteile.



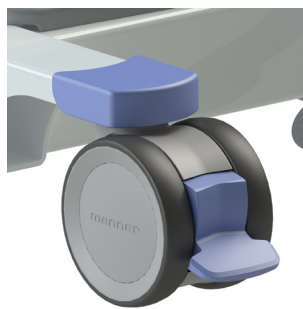
Mechanische Basisverbreiterung.



Verstellbare Beinspreizung



Variable Kontaktstellen.



Radbremse.

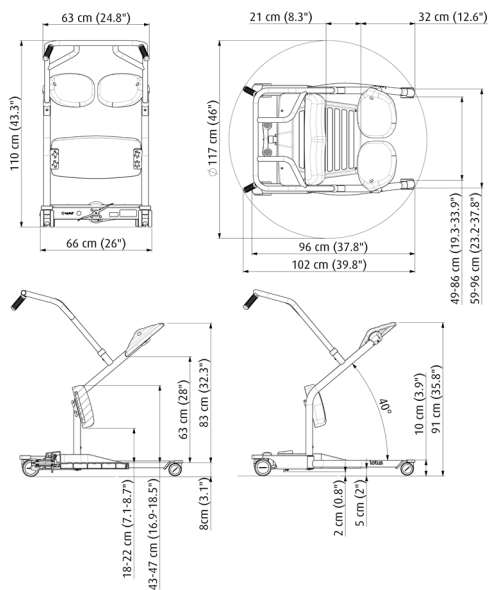


Komfortable Schienbeinstütze.

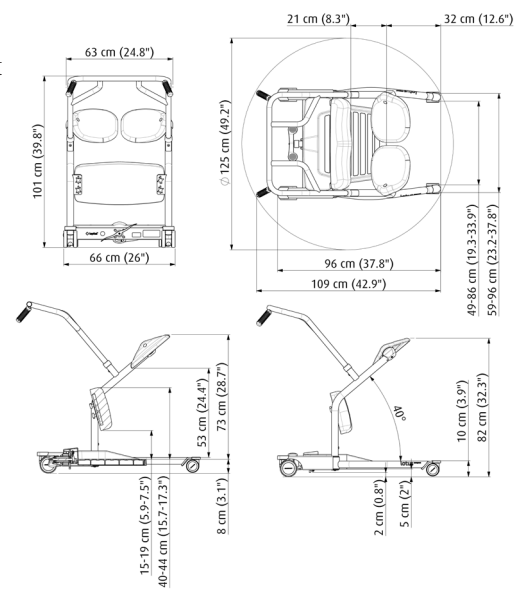
Technische Spezifikationen

Product no.	Produktbeschreibung	Material	Tragfähigkeit kg/lbs	Länge x Breite x Höhe	Beinbreite	Mechanische Basisverbreiterung	Gewicht kg	Gewicht lbs	Kundenlänge
5900 8200	Lotus	Stahl	200 kg 440 lbs	96 cm x 66 cm x 110 cm 37.8" x 26" x 43.3"	66 cm 26"	49 cm - 86 cm 19.3" - 33.9"	32	70	165 cm - 195 cm 65" - 77"
5900 8250	Lotus compact	Stahl	200 kg 440 lbs	96 cm x 66 cm x 101 cm 37.8" x 26" x 39.8"	66 cm 26"	49 cm - 86 cm 19.3" - 33.9"	32	70	135 cm - 165 cm 53" - 65"
5900 8270	Lotus XL	Stahl	227 kg 500 lbs	96 cm x 71 cm x 110 cm 37.8" x 28" x 43.3"	66 cm 26"	49 cm - 86 cm 19.3" - 33.9"	32	70	165 cm - 195 cm 65" - 77"

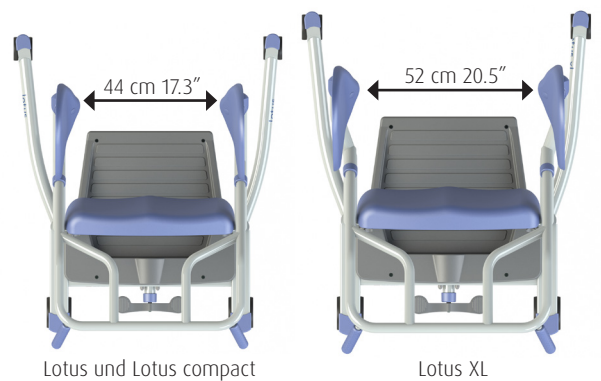
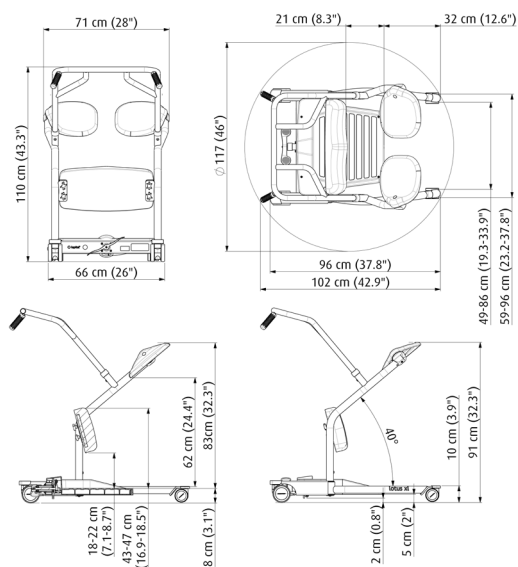
Lotus



Lotus compact



Lotus XL



Für weitere Informationen besuchen Sie auch unsere Website: www.lopital.com
 Lopital Nederland B.V., Laarakkerweg 9, 5061 JR Oosterwijk, Postbus 56, 5060 AB Oosterwijk,
 The Netherlands, Tel +31 (0)13 5239300, E-mail info@lopital.nl, www.lopital.com

Alle von Lopital hergestellten Hilfsmittel entsprechen den geltenden Standards für
 Medizinprodukte der Klasse 1 (MDR (EU) 2017/745).



Scan for
 Information